

**QUYẾT ĐỊNH**

**Phê duyệt Phương án thí điểm mô hình phân loại chất thải rắn sinh hoạt tại nguồn trên địa bàn phường Đồng Tâm, thành phố Yên Bái; xã Đông Công, huyện Văn Yên và xã Tân Hương, huyện Yên Bình**

**CHỦ TỊCH NHÂN DÂN TỈNH YÊN BÁI**

*Căn cứ Luật Tổ chức chính quyền địa phương ngày 19 tháng 6 năm 2015; Luật sửa đổi, bổ sung một số điều của Luật Tổ chức Chính phủ và Luật Tổ chức chính quyền địa phương ngày 22 tháng 11 năm 2019;*

*Căn cứ Luật Bảo vệ môi trường ngày 17 tháng 11 năm 2020;*

*Căn cứ Nghị định số 08/2022/NĐ-CP ngày 10 tháng 01 năm 2022 của Chính phủ quy định chi tiết thi hành một số điều của Luật Bảo vệ môi trường;*

*Căn cứ Thông tư số 02/2022/TT-BTNMT ngày 10 tháng 01 năm 2022 của Bộ trưởng Bộ Tài nguyên và Môi trường quy định chi tiết thi hành một số điều của Luật Bảo vệ môi trường;*

*Căn cứ Thông tư số 02/2021/TT-BXD ngày 19 tháng 5 năm 2021 của Bộ Xây dựng ban hành QCVN 06:2021/BXD quy chuẩn kỹ thuật quốc gia về An toàn cháy cho nhà và công trình;*

*Căn cứ Kế hoạch số 284/KH-UBND ngày 30 tháng 12 năm 2022 của Ủy ban nhân dân tỉnh Yên Bái phân loại chất thải rắn sinh hoạt tại nguồn trên địa bàn tỉnh Yên Bái;*

*Theo đề nghị của Giám đốc Sở Tài nguyên và Môi trường tại Tờ trình số 134/TTr-STNMT ngày 20 tháng 4 năm 2023.*

**QUYẾT ĐỊNH:**

**Điều 1.** Phê duyệt Phương án thí điểm mô hình phân loại chất thải rắn sinh hoạt tại nguồn trên địa bàn phường Đồng Tâm, thành phố Yên Bái; xã Đông Công, huyện Văn Yên và xã Tân Hương, huyện Yên Bình (có Phương án chi tiết kèm theo).

**Điều 2.** Thủ trưởng các sở, ban, ngành của tỉnh; Chủ tịch Ủy ban nhân dân thành phố Yên Bái; Chủ tịch Ủy ban nhân dân các huyện: Văn Yên, Yên Bình; Thủ trưởng các cơ quan, đơn vị có liên quan cứ chức năng, nhiệm vụ được giao và nội dung Phương án này, xây dựng chương trình, nhiệm vụ cụ thể để tổ chức thực hiện.


**Điều 3.** Giao Sở Tài nguyên và Môi trường là cơ quan thường trực, theo

dõi, cập nhật tình hình thực hiện Phương án; có trách nhiệm tổng hợp báo cáo định kỳ về kết quả thực hiện, những khó khăn, vướng mắc cần giải quyết và đề xuất điều chỉnh, bổ sung những nội dung, giải pháp cụ thể báo cáo Ủy ban nhân dân tỉnh xem xét, quyết định.

**Điều 4.** Quyết định này có hiệu lực thi hành kể từ ngày ký.

**Điều 5.** Chánh Văn phòng Ủy ban nhân dân tỉnh; Thủ trưởng các sở, ban ngành của tỉnh; Chủ tịch Ủy ban nhân dân thành phố Yên Bái; Chủ tịch Ủy ban nhân dân các huyện: Văn Yên, Yên Bình; Chủ tịch Ủy ban nhân dân phường Đồng Tâm, thành phố Yên Bái; Chủ tịch Ủy ban nhân dân xã Đông Công, huyện Văn Yên; Chủ tịch Ủy ban nhân dân xã Tân Hương, huyện Yên Bình; Thủ trưởng các cơ quan, đơn vị liên quan chịu trách nhiệm thi hành Quyết định này./.

*Nơi nhận:* 

- Như Điều 5;
- Bộ Tài nguyên và Môi trường;
- Thường trực Tỉnh ủy;
- Đoàn Đại biểu QH tỉnh Yên Bái;
- Hội đồng nhân dân tỉnh;
- Ủy ban Mặt trận Tổ quốc Việt Nam tỉnh;
- Các tổ chức chính trị - xã hội của tỉnh;
- Chủ tịch, các Phó chủ tịch UBND tỉnh;
- Chánh, Phó Chánh Văn phòng UBND tỉnh;
- Trung tâm ĐH TM tỉnh;
- Lưu: VT, TNMT, NLN. 

**KT. CHỦ TỊCH  
PHÓ CHỦ TỊCH**



**Nguyễn Thế Phước**

**PHƯƠNG ÁN:**  
**THÍ ĐIỂM MÔ HÌNH PHÂN LOẠI CHẤT THẢI RẮN SINH HOẠT**  
**TẠI NGUỒN TRÊN ĐỊA BÀN PHƯỜNG ĐỒNG TÂM, THÀNH PHỐ**  
**YÊN BÁI; XÃ ĐÔNG CUÔNG, HUYỆN VĂN YÊN; XÃ TÂN HƯƠNG,**  
**HUYỆN YÊN BÌNH**

(kèm theo Quyết định số **762/QĐ-UBND** ngày **15** tháng 5 năm 2023  
của Ủy ban nhân dân tỉnh Yên Bái)

## **I. MỤC ĐÍCH, YÊU CẦU**

### **1. Mục đích**

- Xây dựng và thực hiện Phương án thí điểm mô hình phân loại chất thải rắn sinh hoạt (CTRSH) tại phường Đồng Tâm, thành phố Yên Bái; xã Đông Cuông, huyện Văn Yên và xã Tân Hương, huyện Yên Bình nhằm mục đích đánh giá, rút kinh nghiệm, hoàn thiện mô hình và triển khai, nhân rộng trên địa bàn toàn tỉnh.

- Triển khai thực hiện và nâng cao hiệu quả thu gom, vận chuyển, xử lý đối với CTRSH trên địa bàn tỉnh theo quy định của Luật Bảo vệ môi trường, qua đó nâng cao sự hài lòng về môi trường sống và chỉ số hạnh phúc của người dân Yên Bái.

### **2. Yêu cầu**

- Xác định việc phân loại CTRSH tại nguồn là nhiệm vụ quan trọng, mang tính chất lâu dài, cần có sự quan tâm của cả thể hệ thống chính trị, toàn thể cộng đồng từ nâng cao nhận thức đến chung tay thực hiện.

- Trong quá trình thực hiện cần kịp thời đánh giá, rút kinh nghiệm để việc thực hiện vừa đáp ứng yêu cầu của Luật Bảo vệ môi trường, vừa phù hợp với thực tiễn của từng địa phương trong tỉnh.

- Các huyện, thành phố, các cơ quan, tổ chức liên quan xây dựng kế hoạch cụ thể để việc thực hiện Phương án đạt kết quả tốt.

## **II. NỘI DUNG PHƯƠNG ÁN**

### **1. Phân loại, thu gom, xử lý rác thải sinh hoạt**

Rác thải phải được phân loại tại nguồn thành các nhóm và thu gom, xử lý như sau:

(1) Nhóm 1: Rác thải hữu cơ dễ phân hủy như rau, củ, quả thải bỏ; đồ ăn dư thừa, hư hỏng, xác động vật nhỏ...

Thực hiện thu gom, xử lý: Thu gom vào thùng có nắp đóng, mở thuận tiện hoặc dụng cụ lưu chứa phù hợp (*bền, không làm rò rỉ nước ra ngoài*)... và xử lý tại chỗ hàng ngày như sau:

- Đối với các hộ gia đình, cơ quan, đơn vị có nuôi gia súc, gia cầm thì tận dụng tối đa làm thức ăn chăn nuôi.

- Trường hợp không có gia súc, gia cầm hoặc không tận dụng làm thức ăn cho gia súc, gia cầm:

+ Gia đình, cơ quan, đơn vị có đất vườn, đồi thì chôn lấp trong khuôn viên (*theo hướng dẫn tại Phụ lục 1 kèm theo*).

+ Gia đình, cơ quan, đơn vị không có đất vườn, đồi để chôn lấp thì thu gom và thực hiện chuyển giao theo thời gian quy định của đơn vị dịch vụ thu gom để vận chuyển đi xử lý.

(2) Nhóm 2: Rác thải không cháy được như sành sứ, gạch ngói thủy tinh vỡ, xốp cắm hoa, vỏ lon, kim loại...; thành phần cháy gây mùi khét như sẫm lớp cao su ... và các thành phần khác không cháy được (*trừ chất thải nguy hại nêu tại Nhóm 3 dưới đây*).

Thực hiện thu gom, xử lý: Thu gom vào thùng, chậu hoặc dụng cụ lưu chứa phù hợp...; lưu giữ tại chỗ, tận dụng những thành phần phù hợp làm vật liệu san lấp mặt bằng trong khuôn viên hoặc định kỳ chuyển giao theo thời gian quy định của đơn vị dịch vụ thu gom để vận chuyển đi chôn lấp.

**Lưu ý:** Đá, cát sỏi, phế liệu phát sinh trong quá trình xây dựng mới, sửa chữa công trình nhà ở ... với khối lượng lớn thì chủ nguồn thải phải tự thuê vận chuyển đi chôn lấp đúng vị trí địa phương cho phép hoặc thỏa thuận với đơn vị dịch vụ để vận chuyển đi chôn lấp.

(3) Nhóm 3: Rác thải là chất thải nguy hại như rẻ lau dính dầu mỡ, dầu mỡ thải, bóng đèn huỳnh quang, các chất có chứa thành phần nguy hại.

Thực hiện thu gom, xử lý:

- Cơ sở sản xuất, kinh doanh, dịch vụ: Phải bố trí khu vực lưu giữ tạm thời chất thải nguy hại bảo đảm theo quy định để lưu giữ và định kỳ thuê đơn vị có đầy đủ chức năng để vận chuyển, xử lý theo quy định.

- Cơ quan Nhà nước, doanh nghiệp, tổ chức, hộ gia đình, cá nhân: Phải bố trí các thùng, thiết bị chứa, sau đó chuyển giao theo thời gian quy định của đơn vị dịch vụ thu gom rác thải sinh hoạt để vận chuyển đến khu vực lưu giữ tạm thời do đơn vị bố trí, sau đó định kỳ hàng năm thuê đơn vị có đầy đủ chức năng để vận chuyển, xử lý theo quy định.

(4) Nhóm 4: Rác thải sinh hoạt còn lại.

Thực hiện thu gom, xử lý:

Chủ nguồn thải lưu giữ riêng trong thùng, chậu hoặc dụng cụ lưu chứa phù hợp... và hàng ngày chuyển giao cho đơn vị dịch vụ thu gom rác thải sinh hoạt để vận chuyển đem đi xử lý:

- Đối với xã Đông Công: Tiếp tục sử dụng xe vận chuyển rác, các thiết bị thu gom hiện có để thực hiện thu gom, vận chuyển CTRSH sau phân loại. Đối với CTRSH sau phân loại phải sắp xếp thời gian thu gom, vận chuyển theo từng

chuyên phù hợp đối với từng loại (tránh tình trạng CTRSH sau phân loại thu gom, vận chuyển để lẫn lộn với nhau), sau đó đưa về lò đốt CTRSH tại xã Đông Công để xử lý.

- Đối với xã Tân Hương: Ủy ban nhân dân huyện Yên Bình làm việc với Công ty Cổ phần Môi trường và Năng lượng Nam Thành Yên Bái để đưa về khu xử lý CTRSH tại xã Văn Phú, thành phố Yên Bái để xử lý. Trường hợp Công ty Cổ phần Môi trường và Năng lượng Nam Thành Yên Bái không tiếp nhận, thì trước mắt Ủy ban nhân dân huyện Yên Bình chỉ đạo thực hiện chôn lấp CTRSH tại địa điểm phù hợp, đồng thời khẩn trương triển khai dự án đầu tư xây dựng lò đốt trên địa bàn huyện để vận chuyển CTRSH sau phân loại về để xử lý, báo cáo Ủy ban nhân dân tỉnh, Sở Tài nguyên và Môi trường về phương án xử lý trước ngày 30/6/2023.

- Đối với Phường Đồng Tâm: Vận chuyển về khu xử lý CTRSH tại xã Văn Phú, thành phố Yên Bái của Công ty Cổ phần Môi trường và Năng lượng Nam Thành Yên Bái để xử lý.

**Lưu ý:**

- Chủ nguồn thải có thể tận dụng một số loại trong đó để bán cho người thu mua phế liệu phục vụ cho việc tái chế.

- Thùng, chậu, dụng cụ lưu chứa từng loại rác sau phân loại nêu trên cần được dán nhãn hoặc có ký hiệu tương ứng với từng loại để thuận lợi cho quá trình thực hiện từ khâu thu gom, lưu chứa, vận chuyển và xử lý.

**2. Một số trường hợp đặc thù**

(1) Đối với khu vực công cộng như đường giao thông, công viên...: Đơn vị dịch vụ thu gom rác thải sinh hoạt có trách nhiệm thực hiện phân loại, xử lý như sau:

- Đối với phường Đồng Tâm: Đưa về khu xử lý chất thải sinh hoạt tại xã Văn Phú, thành phố Yên Bái của Công ty Cổ phần Môi trường và Năng lượng Nam Thành Yên Bái để phân loại, xử lý.

- Đối với xã Đông Công: Đưa về lò đốt để phân loại, xử lý.

- Đối với xã Tân Hương: Trường hợp đưa về Công ty Cổ phần Môi trường và Năng lượng Nam Thành thì phân loại, xử lý tại Nhà máy; trường hợp chôn lấp tại địa điểm khác thì không phải phân loại, riêng chất thải nguy hại (nếu có) thì đơn vị dịch vụ thu gom phải lưu giữ tạm thời và chuyển giao cho đơn vị có chức năng vận chuyển, xử lý theo quy định.

(2) Đối với khu vực đền, chùa, cơ sở tôn giáo: Niêm yết nội quy, hướng dẫn phân loại rác; bố trí các thùng chứa rác hoặc dụng cụ lưu chứa phù hợp; phổ biến, tuyên truyền để du khách, các chủ thể khác biết và thực hiện việc phân loại rác; định kỳ chuyển giao rác đã phân loại cho đơn vị dịch vụ để vận chuyển, xử lý.

(3) Đối với chợ: Thực hiện tương tự như đối với khu vực đền, chùa, cơ sở tôn giáo nêu trên.

**3. Nguồn kinh phí dự kiến thực hiện:** Ngân sách tỉnh và nguồn vốn hợp pháp khác.

#### **4. Mua sắm và phân phát vật tư, dụng cụ**

Để đáp ứng việc thu gom, tập kết và vận chuyển rác sau khi đã phân loại rác thải tại nguồn thực hiện thí điểm trong năm 2024 trên địa bàn 03 xã, phường, cần phải đầu tư thêm những trang thiết bị sau:

##### **4.1. Thiết bị lưu giữ tại tổ chức, hộ gia đình, cá nhân**

- Trang bị thùng chứa phân loại rác tại nguồn 15 lít, chất liệu nhựa PP: 15.632 thùng (cho 7.816 hộ gia đình, cá nhân. Trong đó phường Đồng Tâm là 3.920 hộ; xã Tân Hương là 1.895 hộ và xã Đông Cuông là 2.001 hộ, mỗi hộ 02 thùng).

- Trang bị thùng chứa phân loại rác 60 lít, chất liệu nhựa HDPE cho cơ quan, đơn vị ở các địa phương: 138 thùng (phường Đồng Tâm: 124 thùng, xã Tân Hương 6 thùng, xã Đông Cuông 08 thùng).

##### **4.2. Thiết bị lưu giữ tại các điểm tập kết rác**

Những địa bàn dân cư mà phương tiện thu gom của đơn vị dịch vụ không thể vào để thu gom trực tiếp tại các gia đình được thì trang bị thùng chứa 240 lít có nắp đậy, chất liệu nhựa HDPE ở các điểm tập kết, bao gồm: 144 thùng (trong đó: Phường Đồng Tâm 46 thùng, xã Đông Cuông 54 thùng, xã Tân Hương 44 thùng, để chứa chất thải hữu cơ sau phân loại và chất thải đưa đi xử lý tập trung sau phân loại). Cụ thể các điểm tập kết ở các địa phương như sau:

- Phường Đồng Tâm (23 điểm, mỗi địa điểm 02 thùng): Chợ km4; đầu ngõ rẽ nhà nghỉ Hoa Lâm; Trường mầm non Thực Hành: Sở Lao động - Thương binh - Xã hội; cổng sau Trường Văn hóa nghệ thuật cũ; Trường Nông lâm cũ; cổng Trung tâm đầu giá, đầu cầu Trường Cao đẳng Yên Bái; Ngã tư quán đá (khu vực đèn xanh, đèn đỏ gần Quán đá); Thư viện tỉnh; cây xăng km5 cũ - Viettel; Trường THPT Đồng Tâm; khu đô thị số 1 đường Âu Cơ; Trường Dân tộc nội trú cũ; cà phê Đồng Tâm; khán đài B sân vận động km 5; ngã 3 đường Ngô Gia Tự, Lý Tự Trọng- Cung Thiệu Nhi; ngã 3 đường Quang Trung; số nhà 121 đường Quang Trung; khu đô thị Quang Trung; tường rào Kiểm toán Nhà nước khu vực VII.

- Xã Đông Cuông (27 điểm): Thôn Cầu Khai 03 điểm (vị trí trước cửa nhà bà Thao, đường vào nhà ông Bá giáp đường sắt; vị trí trước cổng Nhà máy số 2 (đường Yên Bái - Khe Sang); vị trí giáp đất vườn nhà ông Nam (đường Yên Bái - Khe Sang)); thôn Sắt Ngọt 03 điểm (vị trí ngã 3 trước cửa nhà bà Hào; vị trí giáp cây xăng thôn Sắt Ngọt; nhà văn hoá cũ); thôn Bến Đền 04 điểm (vị trí ngã 3 trước cửa nhà ông Chiêu (đường đi nghĩa địa); vị trí trước cửa nhà văn hoá thôn Bến Đền; vị trí bên xe đèn Đông Cuông; vị trí ngã 4 giáp nhà ông Thanh Ty); thôn Trung tâm 03 điểm (vị trí giáp đầu Cầu 10; vị trí Nhà văn hoá mới; vị trí đường ngang đi Quang Minh); thôn Góc Quân 04 điểm (vị trí xóm nhà văn hoá mới; vị trí

Ngã 3 cầu Lãm; vị trí nhà văn hoá cũ; vị trí Trạm biến (khu đấu giá)); thôn Khe Chàm 02 điểm (vị trí xóm nhà văn hoá cũ; vị trí xóm ông Hiên); thôn sân bay 02 điểm (vị trí nhà văn hoá cũ; vị trí nhà văn hoá mới); thôn Thác Cái 02 điểm (vị trí Ngã 3 ông Vinh; vị trí nhà văn hoá cũ); thôn Sài Lương 02 điểm (vị trí nhà văn hoá cũ thôn Sài Lương; vị trí nhà văn hoá cũ thôn Đồng Dệt).

- Xã Tân Hương, huyện Yên Bình (22 điểm): Điểm đầu từ Khu nghỉ dưỡng Làng An Bình; cầu thôn Khe Gày (nhà ông Lý Kiêu); cầu thôn Ngòi Vồ (khu nhà ông Lâm Sinh); công nhà văn hoá thôn Ngòi Vồ; công nhà văn hoá thôn Khuôn Giỏ; giáp nhà ông Dân thôn Khuôn Giỏ; công nhà văn hoá thôn Loan Thượng; đường thôn (nhà Huệ Dương) thôn Loan Thượng; công nhà văn hoá thôn Khuôn La; công chợ trung tâm xã; công nhà văn hoá thôn Yên Thắng; xưởng gạch ông Lương Văn Toán (km16); công nhà văn hoá thôn Loan Hương; giáp nhà Châm Quang thôn Loan Hương; công nhà văn hoá thôn Tân Bình (km 18); Đường tỉnh lộ 169, giáp Trạm điện thôn Đồi Hối; ngã ba nhà Phương Định thôn Tân Bình; công nhà văn hoá thôn Khe Mạ (giáp đất ông Lý Văn Nam); nhà văn hoá cũ thôn Khe Mạ; ngã ba nhà ông Cam; cuối sân thể thao Trường Tiểu học và Trung học cơ sở Tân Hương; đất ông Tạ Văn Hùng thôn Yên Thắng.

#### **4.3. Thiết bị thu gom, vận chuyển**

- Đối với xã Đông Công và xã Tân Hương: Tận dụng tối đa các phương tiện, thiết bị thu gom hiện có của địa phương để thực hiện thu gom, vận chuyển theo điểm 1 Mục II của Phương án này.

- Công ty Cổ phần Môi trường và Năng lượng Nam Thành Yên Bái đầu tư xe, thiết bị thu gom, vận chuyển phù hợp cho công tác thu gom, vận chuyển CTRSH đã được phân loại tại nguồn.

### **5. Phổ biến, tuyên truyền, tập huấn**

#### **5.1. Đối tượng tham gia tập huấn, tuyên truyền**

a) Báo cáo viên: Lãnh đạo, cán bộ của Chi cục Bảo vệ môi trường tỉnh Yên Bái.

b) Đối tượng tham dự các lớp tập huấn, tuyên truyền

- Lãnh đạo, cán bộ phòng Tài nguyên và Môi trường: Thành phố Yên Bái, huyện Văn Yên và huyện Yên Bình; Phòng Quản lý đô thị thành phố Yên Bái; Phòng Kinh tế - Hạ tầng Ủy ban nhân dân các huyện: Văn Yên và Yên Bình.

- Lãnh đạo UBND xã/phường; cán bộ công chức xã/phường; tổ chức đoàn thể của 03 xã, phường tổ chức thí điểm mô hình.

- Đại diện Chủ cơ sở sản xuất, kinh doanh, dịch vụ trên địa bàn của 03 xã, phường nơi triển khai mô hình điểm.

- Bí thư các chi bộ, tổ trưởng dân phố/trưởng thôn; đại diện chi hội phụ nữ, chi đoàn thanh niên, tổ chức chính trị - xã hội của các thôn thuộc 03 xã, phường nơi triển khai mô hình điểm.

- Đại diện các hộ dân cư trên địa bàn 03 xã phường nơi triển khai mô hình điểm.

## **5.2. Hình thức tập huấn, tuyên truyền**

- Tổ chức 03 lớp tập huấn tại 03 xã, phường nơi tổ chức triển khai mô hình điểm phân loại CTRSH tại nguồn, mỗi xã, phường tổ chức 01 lớp tập huấn, mỗi lớp tập huấn dự kiến khoảng 100 người.

- Thiết kế đề can, pano, băng rôn tuyên truyền phân loại CTRSH tại nguồn:

+ Thiết kế, in và treo băng rôn truyền thông về tầm quan trọng của việc phân loại rác tại nguồn đối với công tác bảo vệ môi trường, sử dụng băng rôn kiểu dạng bạt, kích thước 80 cm x 200 cm. Số lượng: 30 băng rôn.

+ Thiết kế và phát tờ rơi hướng dẫn cách phân loại rác tại nguồn. Tờ rơi in màu, bìa cứng, kích thước giấy B2, phát đến từng hộ dân cư. Số lượng khoảng 8.000 tờ rơi.

- Xây dựng 01 phóng sự (thời gian 20 - 25 phút) để phát sóng trên Đài phát thanh và Truyền hình Yên Bái và đưa lên Ứng dụng công dân số Yên Bái-S để tuyên truyền việc thực hiện mô hình phân loại CTRSH tại nguồn.

- Ủy ban nhân dân xã, phường thực hiện tuyên truyền tới các tổ trưởng, trưởng thôn để tuyên truyền cho nhân dân trong các buổi họp tổ dân phố, họp thôn.

## **5.3. Nội dung tập huấn, tuyên truyền**

Giao Sở Tài nguyên và Môi trường chuẩn bị đầy đủ tài liệu, bài giảng và các điều kiện cần thiết phục vụ công tác tập huấn, tuyên truyền.

**5.4. Thời gian thực hiện tập huấn:** Dự kiến trong tháng 6/2023.

## **6. Thời gian triển khai mô hình điểm phân loại CTRSH tại nguồn**

Bắt đầu từ ngày quyết định phê duyệt Phương án đến ngày 30/5/2024.

## **7. Trách nhiệm tổ chức thực hiện**

### **7.1. Sở Tài nguyên và Môi trường**

- Là cơ quan chủ trì, tham mưu cho Ủy ban nhân dân tỉnh trong việc chỉ đạo thực hiện phương án về phân loại CTRSH tại nguồn trên địa bàn tỉnh.

- Xây dựng dự toán kinh phí thực hiện Phương án, gửi Sở Tài chính thẩm định trước ngày 25/5/2023.

- Thực hiện biên soạn, tổ chức tập huấn, tuyên truyền phân loại CTRSH tại nguồn cho các tổ chức, cá nhân, hộ gia đình ở 03 xã, phường triển khai mô hình điểm phân loại CTRSH tại nguồn.

- Hướng dẫn, đôn đốc Ủy ban nhân dân cấp huyện triển khai thực hiện Phương án này; tổng hợp, định kỳ 06 tháng báo cáo, tham mưu cho Ủy ban nhân dân tỉnh chỉ đạo trong quá trình thực hiện Phương án.

### **7.2. Sở Tài chính**

Trên cơ sở đề xuất kinh phí của Sở Tài nguyên và Môi trường thẩm định, xác định rõ nguồn kinh phí, trình Ủy ban nhân dân tỉnh phê duyệt kinh phí để thực hiện Phương án phân loại, thu gom, vận chuyển, xử lý CTRSH tại nguồn



trên địa bàn tỉnh trước ngày 15/6/2023.

### **7.3. Sở Nông nghiệp và Phát triển nông thôn**

- Chủ trì, phối hợp với các sở, ban, ngành, địa phương và tổ chức, cá nhân có liên quan xây dựng tài liệu hướng dẫn kỹ thuật ủ chất thải hữu cơ làm phân bón cho cây trồng quy mô hộ gia đình để áp dụng thực hiện tự xử lý chất thải rắn sinh hoạt hữu cơ tại hộ gia đình trước ngày 30/5/2023.

- Chỉ đạo cơ quan chuyên môn triển khai hướng dẫn quy trình ủ chất thải hữu cơ làm phân bón cho cây trồng quy mô hộ gia đình tại các địa phương.

### **7.4. Sở Thông tin và Truyền thông, Đài Phát thanh và Truyền hình, Báo Yên Bái**

Chỉ đạo Báo Yên Bái, Đài Phát thanh và Truyền hình tỉnh xây dựng và thực hiện kế hoạch phổ biến, tuyên truyền về phân loại CTRSH nói chung, Phương án này nói riêng; tuyên truyền nâng cao ý thức và việc thực hiện của tổ chức, hộ gia đình, cá nhân về phân loại CTRSH tại nguồn.

### **7.5. Ủy ban nhân dân các huyện: Văn Yên, Yên Bình và thành phố Yên Bái**

- Chịu trách nhiệm bố trí phương tiện, nhân lực, kinh phí và các điều kiện cần thiết khác để thực hiện thí điểm phân loại CTRSH tại địa bàn đã chọn và triển khai việc phân loại tại nguồn, thu gom, vận chuyển và xử lý CTRSH sau khi đã phân loại tại nguồn trên toàn địa bàn quản lý.

- Kiểm tra, giám sát, đôn đốc việc tổ chức thực hiện thu gom, vận chuyển CTRSH sau khi được các tổ chức, hộ gia đình, cá nhân phân loại tại nguồn phù hợp với điều kiện thực tế của địa phương đảm bảo tính đồng bộ, thống nhất.

- Chỉ đạo Ủy ban nhân dân cấp xã trong địa bàn quán triệt, xây dựng chương trình, kế hoạch và chuẩn bị mọi điều kiện để triển khai thực hiện việc phân loại CTRSH tại nguồn theo Phương án này.

- Chỉ đạo, hướng dẫn, đôn đốc các đơn vị dịch vụ thu gom, vận chuyển, xử lý CTRSH trong địa bàn đầu tư, sửa chữa, cải tạo, nâng cấp trang thiết bị để thực hiện thu gom, vận chuyển CTRSH sau khi đã phân loại tại nguồn; bảo đảm thực hiện thuận lợi, hiệu quả, đáp ứng quy định của Luật Bảo vệ môi trường, phù hợp với tình hình thực tế từng địa bàn.

- Xem xét giải quyết theo thẩm quyền hoặc kiến nghị với Ủy ban nhân dân tỉnh (*thông qua Sở Tài nguyên và Môi trường để tổng hợp, báo cáo*) những khó khăn, vướng mắc trong quá trình triển khai thực hiện Phương án này.

- Trong quá trình triển khai thực hiện có khó khăn, vướng mắc trực tiếp trao đổi với Sở Tài nguyên và Môi trường để xem xét, hướng dẫn, tháo gỡ.

- Định kỳ 03 tháng (*ngay sau thời điểm triển khai mô hình*) báo cáo kết quả thực hiện phân loại CTRSH tại nguồn trên địa bàn, gửi Sở Tài nguyên và Môi trường để tổng hợp, báo cáo Ủy ban nhân dân tỉnh theo quy định.

### **7.6. Ủy ban nhân dân các xã: Đông Công, Tân Hương và phường Đồng Tâm**

- Phối hợp chặt chẽ với các đơn vị thu gom, vận chuyển trong việc thu gom, vận chuyển CTRSH sau phân loại tại nguồn tại địa phương mình.

- Hướng dẫn, triển khai việc phân loại CTRSH tại nguồn đến các hộ gia đình, cá nhân trong địa bàn và tuyên truyền, vận động Nhân dân, cộng đồng dân cư tích cực thực hiện việc phân loại CTRSH tại nguồn.

- Tuyên truyền, hướng dẫn các tổ chức, hộ gia đình, cá nhân thực hiện thời gian vận chuyển rác để xử lý.

- Điều chỉnh, bổ sung hoặc xây dựng mới hương ước/quy ước/quy định bảo vệ môi trường, thu gom, phân loại rác thải tại nguồn nhằm nâng cao ý thức trách nhiệm của người dân, cơ sở sản xuất, kinh doanh, dịch vụ, lưu trú kết hợp tuyên truyền các quy định về xử lý vi phạm phân loại rác tại nguồn; biểu dương người tốt, việc tốt và phê bình cá nhân vi phạm việc không phân loại rác, vệ sinh môi trường trên cơ sở thống nhất của địa phương và cộng đồng.

- Vận động tổ chức, cá nhân thực hiện công tác thu gom chất thải rắn sinh hoạt tham gia, phối hợp, hỗ trợ trong công tác giám sát, nhắc nhở thường xuyên tổ chức, hộ gia đình, cá nhân thực hiện việc phân loại chất thải rắn sinh hoạt tại nguồn theo quy định.

- Phối hợp với Phòng Tài nguyên và Môi trường, Phòng Quản lý đô thị, phòng Kinh tế Hạ tầng chỉ đạo, kiểm tra, giám sát đơn vị dịch vụ trong việc thu gom, vận chuyển, xử lý rác thải trên địa bàn. Chịu trách nhiệm tổ chức kiểm tra, giám sát hoạt động phân loại CTRSH tại nguồn trên địa bàn quản lý.

- Báo cáo định kỳ 03 tháng (sau thời điểm bắt đầu triển khai mô hình) về kết quả thực hiện Phương án phân loại chất thải rắn sinh hoạt tại nguồn trên địa bàn quản lý gửi Ủy ban nhân dân cấp huyện, để tổng hợp, báo cáo Ủy ban nhân dân tỉnh theo Phương án này.

### **7.7. Trách nhiệm của chủ nguồn phát sinh CTRSH**

- Thực hiện phân loại, lưu giữ và chuyển giao CTRSH theo quy định.

- Thực hiện chuyển giao CTRSH cho cơ sở thu gom, vận chuyển CTRSH theo đúng thời gian và phương thức do UBND xã, phường quy định.

- Thực hiện các nghĩa vụ liên quan đến giá dịch vụ thu gom, vận chuyển, xử lý CTRSH theo quy định của UBND tỉnh (khi UBND tỉnh ban hành) và các quy định của pháp luật có liên quan.

- Giữ gìn vệ sinh nơi ở và nơi công cộng, thu gom, tập kết CTRSH đúng nơi quy định; không được vứt, thải, đổ, bỏ CTRSH ra môi trường không đúng nơi quy định; tham gia các hoạt động vệ sinh môi trường khu phố, đường làng, ngõ xóm, nơi công cộng do chính quyền địa phương, các tổ chức đoàn thể phát động.

- Chủ nguồn thải khi đi lại trên đường, những nơi công cộng có nhu cầu thải bỏ CTRSH phải bỏ vào thùng chứa công cộng hoặc những nơi do cơ quan chức năng quy định.

- Chủ nguồn thải kinh doanh dịch vụ ăn uống phải bố trí thùng chứa CTRSH tại mỗi bàn ăn hoặc bố trí thùng chứa CTRSH riêng để phục vụ cho vị trí kinh doanh, dịch vụ ăn uống.

- Dọn dẹp, giữ gìn vệ sinh môi trường trong khu đất thuộc quyền sử dụng của mình, vỉa hè trước và xung quanh nhà, cơ sở hoặc trụ sở.

- Đối với các hộ gia đình canh tác nông, lâm nghiệp bố trí các khu vực chôn lấp CTRSH là thực phẩm thải bỏ và chất thải hữu cơ, chất thải không tái chế được (trừ chất thải nguy hại) để giảm tải việc xử lý của các cơ sở xử lý CTRSH.

### **7.8. Trách nhiệm của các đơn vị dịch vụ thu gom, vận chuyển, xử lý CTRSH trên địa bàn các xã Đông Công, Tân Hương và phường Đồng Tâm**

- Phối hợp chặt chẽ với Ủy ban nhân dân thành phố Yên Bái, Ủy ban nhân dân các huyện Văn Yên và Yên Bình; Ủy ban nhân dân phường Đồng Tâm và Ủy ban nhân dân các xã: Đông Công, Tân Hương để tổ chức thu gom, vận chuyển, xử lý CTRSH sau phân loại tại nguồn tại các địa bàn thực hiện thí điểm theo Phương án này.

- Thống nhất với Ủy ban nhân dân xã, phường, cộng đồng dân cư, tổ chức chính trị - xã hội ở cơ sở để xác định thời gian, địa điểm, tần suất và tuyến thu gom CTRSH trên địa bàn.

- Xây dựng kế hoạch và thực hiện đầu tư, sửa chữa, cải tạo, nâng cấp trang thiết bị để thực hiện thu gom, vận chuyển CTRSH sau khi đã phân loại tại nguồn được thuận lợi, hiệu quả, đáp ứng quy định của Luật Bảo vệ môi trường, phù hợp với tình hình thực tế từng địa bàn.

- Hoàn thành và báo cáo Ủy ban nhân dân tỉnh (qua Sở Tài nguyên và Môi trường) về kết quả thực hiện việc đầu tư, cải tạo, nâng cấp trang thiết bị, dụng cụ, phương tiện trước **ngày 30/6/2023**.

- Tuyên truyền, hướng dẫn các chủ nguồn thải CTRSH là tổ chức, hộ gia đình, cá nhân thực hiện phân loại CTRSH tại nguồn.

- Quản lý, giữ gìn, đảm bảo vệ sinh môi trường trên địa bàn được giao; hàng ngày thu gom, quét dọn CTRSH trên đường, hè phố, nơi công cộng; theo dõi, kiểm tra, phát hiện các trường hợp vi phạm quy định về quản lý CTRSH, kịp thời báo cáo chính quyền địa phương và các cơ quan có thẩm quyền xử lý theo quy định./.

**PHỤ LỤC 01:****HƯỚNG DẪN CHÔN LẤP CHẤT THẢI HỮU CƠ TẠI NGUỒN**

*(Ban hành kèm theo Phương án thí điểm mô hình phân loại chất thải rắn sinh hoạt tại nguồn trên địa bàn phường Đồng Tâm, thành phố Yên Bái; xã Đông Công, huyện Văn Yên; xã Tân Hương, huyện Yên Bình)*

**1. Cách xây dựng hố**

- Vị trí đặt hố: Trong vườn, môi trường đất, không quá ẩm ướt, nên có khoảng cách nhất định với nơi ở, nhà bếp, nơi tắm giặt, nguồn nước ....

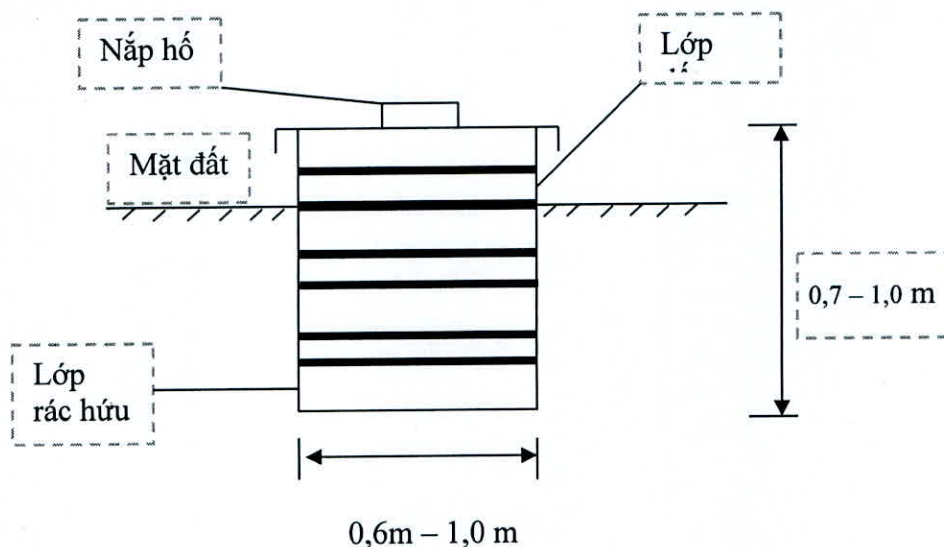
- Chiều sâu: Từ 0,7m - 1,0m.

- Kích thước hố: Từ 0,6m - 1m (có thể hình tròn, hình vuông, chữ nhật,...)

- Nắp đậy: Kích thước và hình dáng phụ thuộc vào miệng hố, chất liệu thường bằng kim loại (bằng tôn, sắt, thép,...) hoặc gỗ (tùy điều kiện từng hộ gia đình có thể chọn các vật liệu khác nhau nhưng cần đảm bảo tính an toàn, kín để tránh cho vật thể lạ, nước mưa lọt vào trong cũng như mùi từ trong hố thoát ra). Trong đó, miệng hố cần được xây hoặc đắp đất cao hơn từ 10 - 15cm so với mặt đất xung quanh để tránh nước mưa chảy vào trong hố.

**2. Cách thực hiện**

- Rác hữu cơ hằng ngày được đổ vào hố, sau đó rắc một lượt mỏng chế phẩm sinh học EM (nếu có) để kích hoạt phân hủy nhanh các chất hữu cơ, không gây mùi hôi, sản phẩm sau ủ tơi xốp, mịn. Trường hợp thấy cần thiết thì rải một lớp đất hoặc tro/trấu mỏng lên trên. Luôn đậy nắp để tránh ruồi, muỗi, chuột,... và nước mưa tràn vào hố ủ.

**Sơ đồ hố chôn lấp rác thải di động**

- Khi rác đầy hố, tiến hành lấp đất và tiếp tục đào hố khác để đổ rác. Sản phẩm sau ủ có thể được sử dụng để làm phân bón cho cây trồng hoặc trồng cây

trên vị trí hố rác.

**Một số lưu ý:**

- Tránh đào hố gần mạch nước ngầm.
- Chỉ cần đào hố đủ rộng và không quá sâu.
- Tránh nước xâm nhập vào trong hố rác.
- Khi mở nắp hố cần tránh đứng trực diện với miệng hố và nên đeo khẩu trang để tránh bị ảnh hưởng bởi các chất khí sinh ra trong quá trình ủ rác.